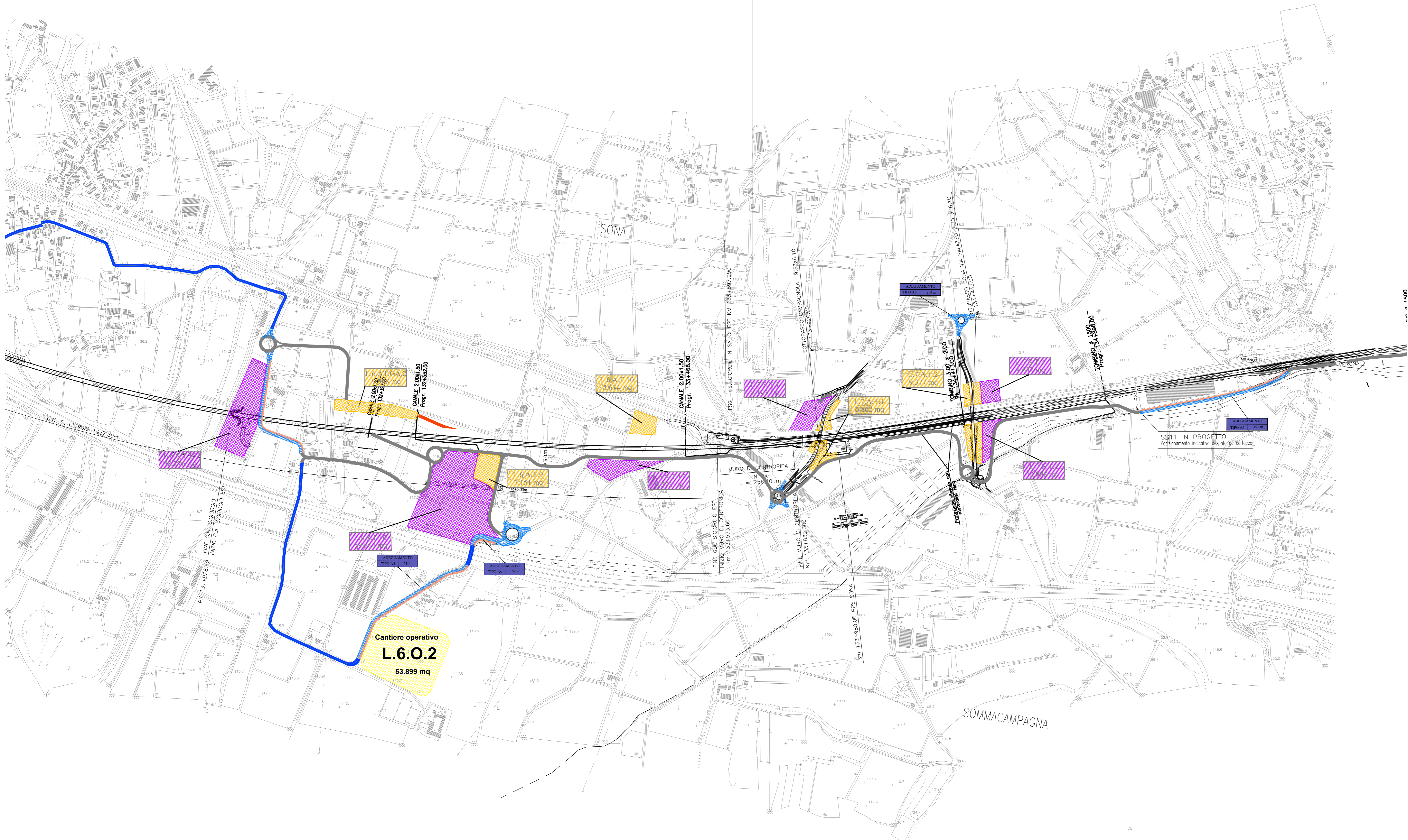


LOTTO 6

LOTTO 7

PROGR. 133+575



DESCRIZIONE	CODICE
Aree e viabilità di cantiere da km 112+100 a km 117+620	A202 00 D E2 P5 CA00 00 044
Aree e viabilità di cantiere da km 117+620 a km 122+100	A202 00 D E2 P5 CA00 00 045
Aree e viabilità di cantiere da km 122+100 a km 126+620	A202 00 D E2 P5 CA00 00 046
Aree e viabilità di cantiere da km 126+620 a km 131+130	A202 00 D E2 P5 CA00 00 047
Aree e viabilità di cantiere da km 131+130 a km 135+650	A202 00 D E2 P5 CA00 00 048
Aree e viabilità di cantiere da km 135+650 a km 139+400	A202 00 D E2 P5 CA00 00 049
Aree e viabilità di cantiere da km 139+400 a km 140+780	A202 00 D E2 P5 CA00 00 050

Planimetria generale Linea A.C. da Km 90+450 A Km 95+200	A202 00 D E2 P5 IF00 10 0165
Planimetria generale Linea A.C. DA Km 139+400 A Km 140+779.664 e IC VERONA	A202 00 D E2 P5 IF00 10 0256
Planimetria aree di cantiere e viabilità di collegamento tav. 1 di 15 Interconnessione Treviglio Est	A202 00 D E2 P4 CA00 00 193
Planimetria aree di cantiere e viabilità di collegamento tav. 2 di 15 Interconnessione Treviglio Est	A202 00 D E2 P4 CA00 00 194
Planimetria aree di cantiere e viabilità di collegamento tav. 5 di 15 Interconnessione Brescia Ovest	A202 00 D E2 P4 CA00 00 197
Planimetria ubicazione aree di cantiere e viabilità di collegamento tav. 6 di 15	A202 00 D E2 P4 CA00 00 198
Planimetria ubicazione aree di cantiere e viabilità di collegamento tav. 7 di 15	A202 00 D E2 P4 CA00 00 199
Planimetria aree di cantiere e viabilità di collegamento tav. 8 di 15 Interconnessione Brescia Est	A202 00 D E2 P4 CA00 00 200
Planimetria aree di cantiere e viabilità di collegamento tav. 9 di 15 Interconnessione Brescia Est	A202 00 D E2 P4 CA00 00 201
Planimetria ubicazione aree di cantiere e viabilità di collegamento tav. 10 di 15	A202 00 D E2 P4 CA00 00 202
Planimetria ubicazione aree di cantiere e viabilità di collegamento tav. 11 di 15	A202 00 D E2 P4 CA00 00 203
Planimetria ubicazione aree di cantiere e viabilità di collegamento tav. 12 di 15	A202 00 D E2 P4 CA00 00 204
Planimetria ubicazione aree di cantiere e viabilità di collegamento tav. 13 di 15	A202 00 D E2 P4 CA00 00 205
Planimetria aree di cantiere e viabilità di collegamento tav. 14 di 15 Interconnessione Verona Merid.	A202 00 D E2 P4 CA00 00 206

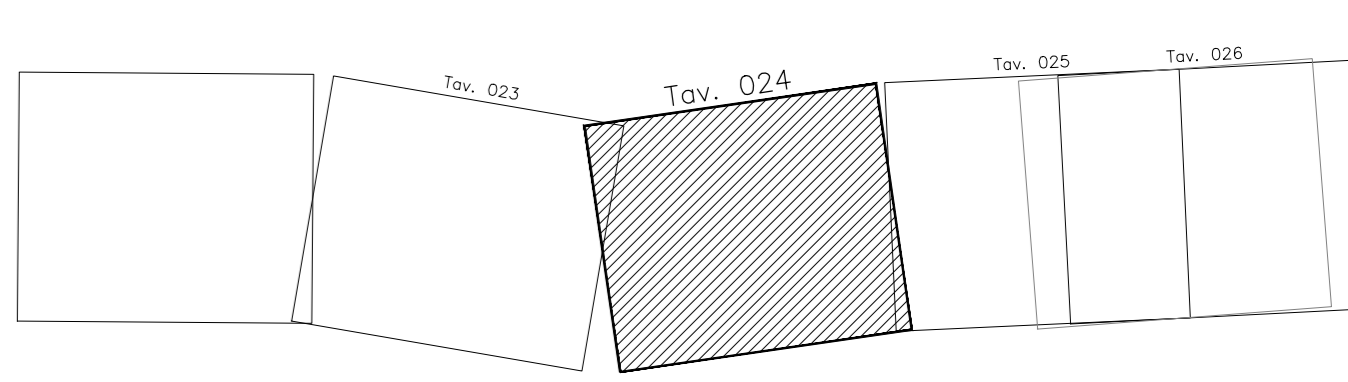
IL CODICE COMMESSA "A202" E' STATO SOSTITUITO CON "IN05"

LEGGENDA

Legenda opere di cantierizzazione:

Pista di cantiere	[Linea rossa]
Pista di cantiere sovrastata	[Linea grigia]
Viabilità esistente interessata da traffico di cantiere	[Linea blu]
Viabilità esistente da adeguare	[Linea azzurra]
Area cantiere operativo	[Area gialla]
Area cantiere base e logistico	[Area arancione]
Area cantiere di armamento	[Area verde]
Area tecnica	[Area magenta]
Area stoccaggio	[Area viola]

QUADRO D'UNIONE



COMMITTENTE: **RFI** (GRUPPO FERROVIARIO DELLO STATO ITALIANO)

ALTA Sorveglianza: **ITALFERR** (GRUPPO FERROVIARIO DELLO STATO ITALIANO)

GENERAL CONTRACTOR: **Cepav due**

INFRASTRUTTURE FERROVIARIE STRATEGICHE DEFINITE DALLA LEGGE OBIETTIVO N. 443/01

LINEA A.V./A.C. TORINO - VENEZIA Tratta MILANO - VERONA

Lotto funzionale Brescia-Verona

PROGETTO DEFINITIVO

Piano particolareggiato della cantierizzazione

Aree e viabilità di cantiere da Km 131+130.000 a Km 135+650.000

ALTA Sorveglianza	Verificato	Data	Approvato	Data
ITALFERR	[Firma]	31/03/14	[Firma]	31/03/14

COMMESSA	LOTTO	FASE	ENTE	TIPO DOC.	OPERA/DISCIPLINA	PROGR.	REV.	SCALA
IN05	00	D	E2	P5	CA0000	048	0	1:5000

Rev.	Data	Descrizione	Registo	Data	Verificato	Data	Approvato	Data	Autorizzato/Data
0	31/03/14	EMISSIONE PER CDS	[Firma]	31/03/14	[Firma]	31/03/14	[Firma]	31/03/14	Cepav due
1									Project Director
2									Imp. Cepav due