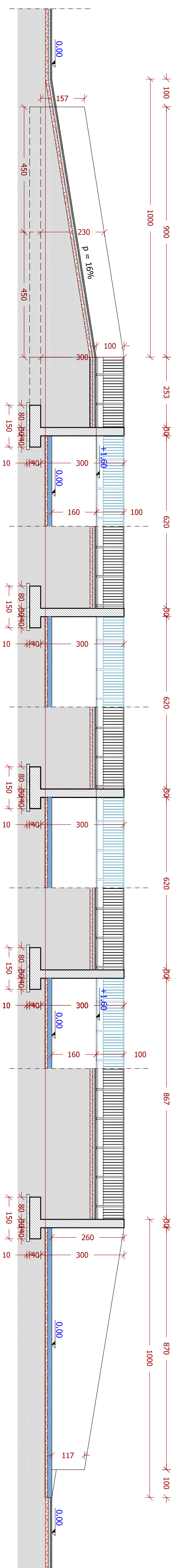


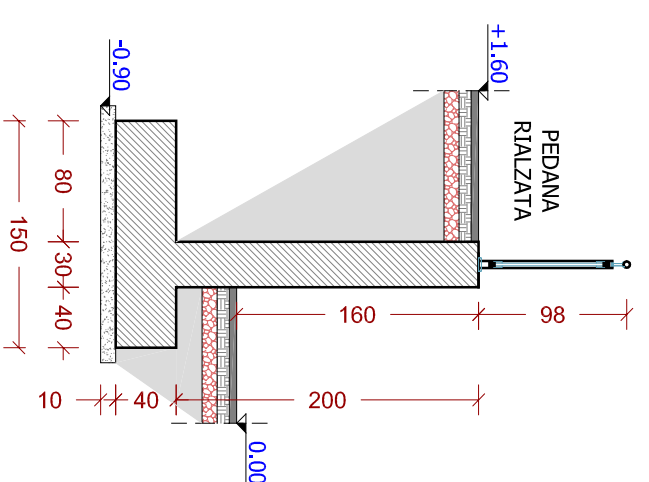
NOTE

0.00 ↙ quota relativa alla pavimentazione finita

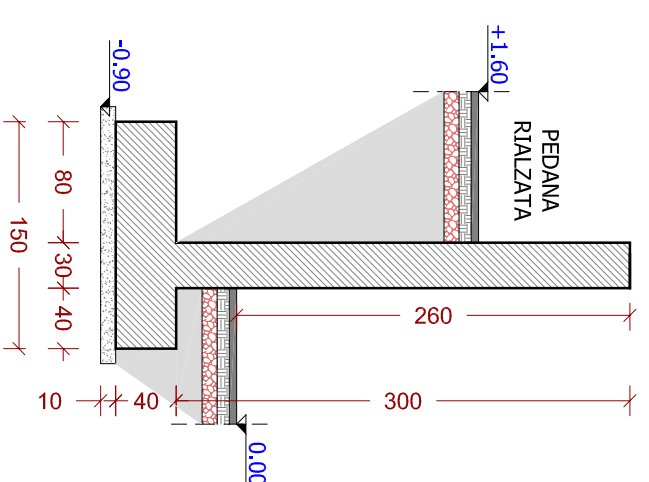
Sezione E-E
scala 1:100



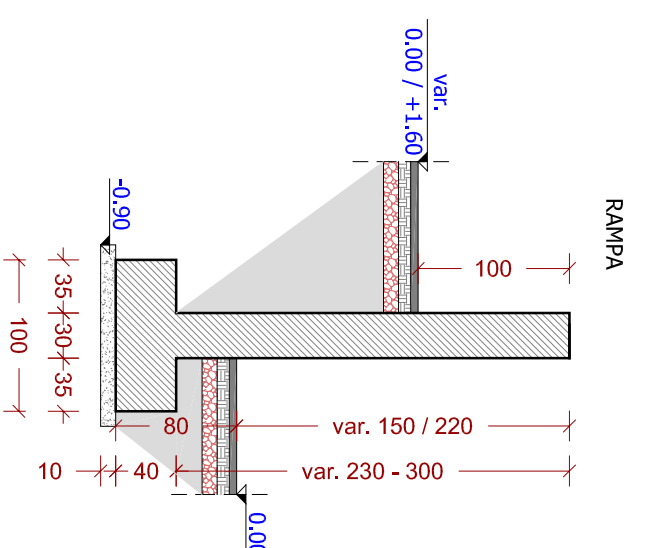
Sezione A-A
scala 1:50



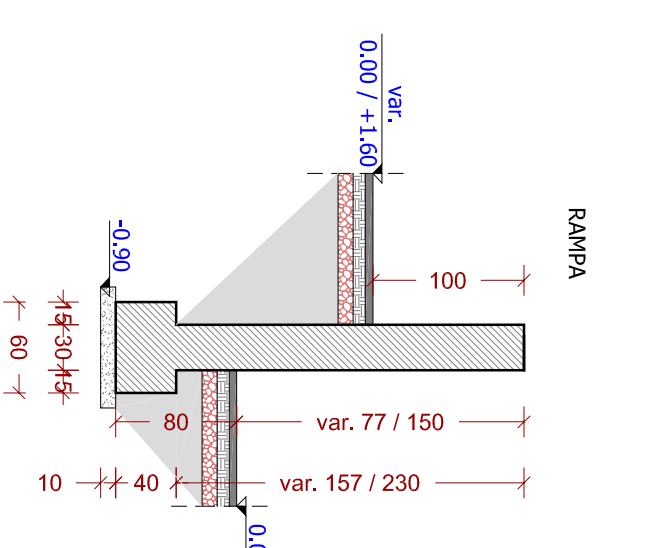
Sezione B-B
scala 1:50



Sezione C-C
scala 1:50



Sezione D-D
scala 1:50



Comune di Sona
Provincia di Verona

Settore Lavori Pubblici

REALIZZAZIONE DI UN CENTRO DI RACCOLTA
DEI RIFIUTI URBANI COMUNALI

Programma triennale: Euro areaiale	Classificazione edilizia (art. 33 - D.Lgs. 43/2005)
Procedimento: STUDIO DI FATTIBILITA'	<input type="checkbox"/>
	PROGETTO PRELIMINARE
	<input checked="" type="checkbox"/>
	PROGETTO DEFINITIVO
	<input type="checkbox"/>
	PROGETTO ESECUTIVO
	<input type="checkbox"/>
	ELABORATI IN VISIONE (GARA)
	<input type="checkbox"/>

C7

FONDAZIONI PEDANA RIALZATA
Pianta e sezioni tipo

Scale:	1:50
	1:100
Data:	03/2015
REV. 1	
REV. 2	
REV. 3	
REV. 4	

Responsabile del procedimento:
ACQ. Massimo Vincenzi
Progettista:
Ing. Stefano Badiga